

# **3** 機械の仕様、構成

この章では機械の主な仕様、構成、乾燥原理および新しい機能について説明しています。

## 3.1. 機械の仕様

### 3.1.1. 主要諸元

### 3.1.2. 機械の主要寸法

## 3.2. 機械の構成

### 3.機械の仕様、構成

#### 3.1.機械の仕様

##### 3.1.1.主要諸元

機械の主な仕様を次に示します。

農業機械公正取引協議会規約に準ずる。

型 式 名		SSE-ES11 (F)	SSE-ES13 (F)	SSE-ES15 (F)	SSE-ES17 (F)	
区 分		—				
使 用 対 象		粳、小麦、大麦、ビール麦				
穀物の種類 と処理量	粳 (kg)560kg/m <sup>3</sup>	1070	1300	1500	1700	
	小麦(kg)680kg/m <sup>3</sup>	1290	1570	1820	2060	
機 体 寸 法	全 長 (mm)	2550/F:2644				
	全 幅 (mm)	1325				
	全 高 (mm)	2216	2396	2540	2716	
機 体 質 量 (重量) (kg)		495/F:515	505/F:520	515/F:530	525/F:540	
送 風 機	(軸流)	型 式 名	シズオカFH-380NB			
		種 類	軸流式(吸引)φ380			
		常用回転数 (r.p.m)	1995			
	(遠心)	型 式 名	シズオカFT-420VSB			
		種 類	遠心式(吸引)φ350			
		常用回転数 (r.p.m)	1235			
乾 燥 方 式		遠赤外線放射体熱風路内設置形				
バーナ	型 式 名	シズオカSGB-3.2E				
	種 類	ガンタイプ				
	点 火 方 式	自動 (放電点火)				
	燃 焼 量 (ℓ/時)	0.3~3.2				
使 用 燃 料		JIS1号灯油				
燃 料 タ ン ク 容 量 (ℓ)		40				
所 要 動 力	定 格 電 圧 (V)	単相200、三相200 (単相100V別売)				
	イ ン バ ー タ	搬送用 1基				
	定 格 出 力	送 風 機 (kW)	(搬送モータ駆動方式)			
		搬 送 (kW)	三相0.75			
		循 環 (kW)	単相0.04			
		排 塵 機 (kW)	単相0.06			
		バ ー ナ (kW)	単相0.045			
	コ ン ト ロ ー ラ 他 (kW)	単相0.085				
別 売 ス ロ ヲ (kW)	単相HH-5000SS、三相HH-5000KS 0.75					
最大同時使用電力(kW)	乾燥時 0.98 (排出スロワ使用1.685)					
性 能	張 込 時 間	粳 (分)	15	18	20	23
		小 麦 (分)	18	22	25	29
	排 出 時 間	粳 (分)	13	15	18	20
		小 麦 (分)	17	21	24	28
毎 時 乾 減 率	粳 (%/時)	0.6~0.9			0.6~0.8	
	小 麦 (%/時)	0.6~0.9			0.6~0.8	
諸 装 置	安 全 装 置	●インバータ ●サーモスタット ●回転検出センサ ●炎センサ ●ヒューズ ●満量センサ ●バーナファン圧力スイッチ ●風圧スイッチ ●電流検知器 ●感震器 ●穀温センサ				
	運 転 制 御 方 式	マイコンによる水分、乾燥温度など自動制御				
	そ の 他	●単粒水分計 ●横張込ホッパ ●燃料タンク ●排塵機 ●搬送モータ				
安全鑑定 番号	標 準 装 備 品	●昇降機ホッパ ●搬送機 ●排出スロワ ●スロワ床置ユニット ●昇圧トランス(100V)				
	別 売 部 品	●昇降機ホッパ ●搬送機 ●排出スロワ ●スロワ床置ユニット ●昇圧トランス(100V)				
安全鑑定 番号	軸 流 送 風 機	—	—	—	—	
	遠 心 送 風 機	—	—	—	—	

### 3.機械の仕様、構成

#### ●主要諸元の条件

<b>注 意</b>	1.張込時間は籾水分24%、小麦水分30%、夾雑物1%以下のものを最大処理量張込んだ場合の数値です。	30%のもの12.5%まで乾燥した場合の数値です。
	2.排出時間は籾水分14.5%、小麦水分12.5%の場合の数値です。	4.電気契約は三相200V 1kW以上、スロワー付2kW、単相200V20A以上で行ってください。
	3.乾減率は籾では、24%のものを14.5%まで乾燥した場合の数値、小麦では、	5.180V以下では使用できません。

#### ●負荷定格

負 荷 名 称	定格(kW)	張込	乾燥	排出
搬 送 モ ー タ ー	0.75	○	○	○
循 環 モ ー タ ー	0.04	×	○	○
排 塵 機 モ ー タ ー	0.06	○	○	○
バ ー ナ ー	0.045	×	○	×
コ ン ト ロ ー ラ ー	0.085	○	○	○
排 出 ス ロ ー モ ー タ ー	0.75	×	×	□
合 計(kW)		0.895	0.98	0.935(1.685)

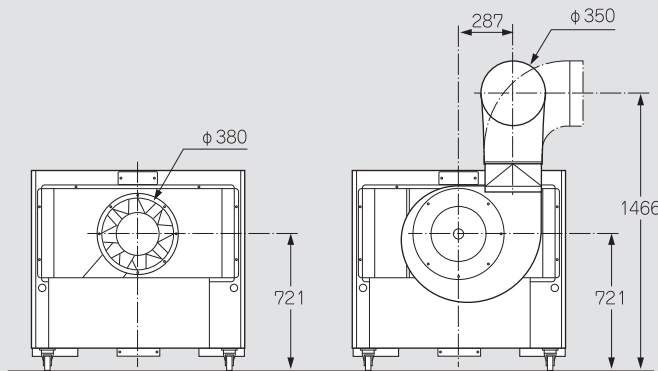
○：運転 ×：停止 □：オプション部品  
 注)1.排出スロワーはオプションです。  
 注)2.( )内の数字は排出スロワー使用時。

#### 3.1.2.機械の主要寸法

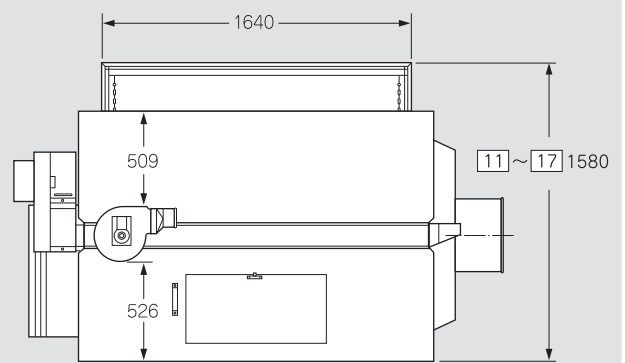
機械の主な据付寸法を次に示します。

図はSSE-ES15

(後から見た所)

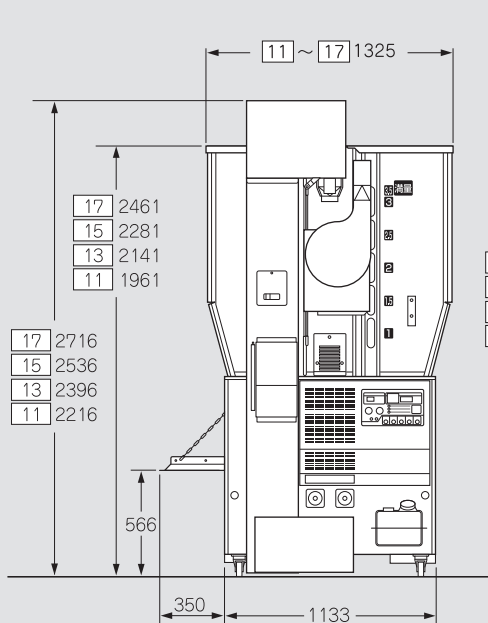


(上から見た所)

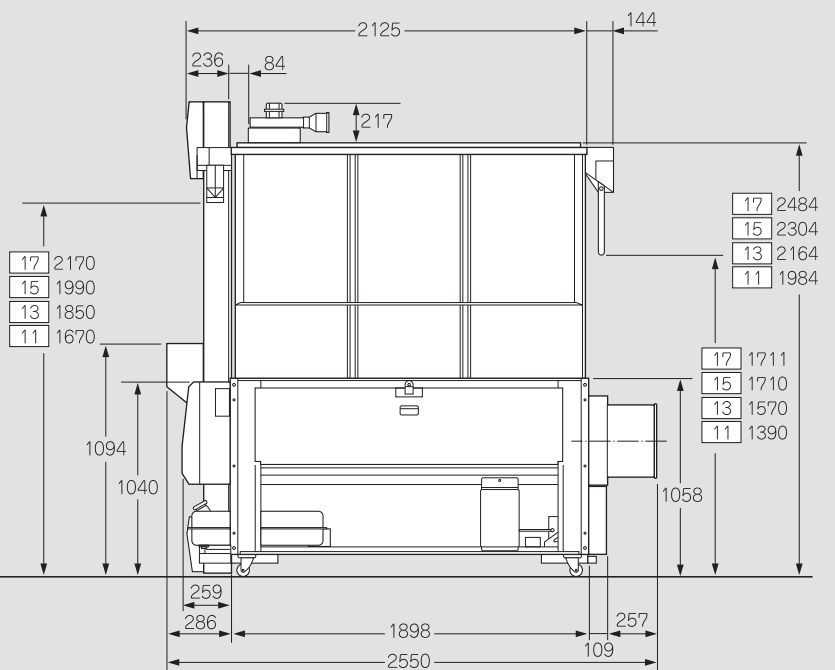


SSE-ESFシリーズ：遠心送風機

(前から見た所)



(横から見た所)



※SSE-ES11に排出スロワー(オプション)を取付ける場合、「床置き」となります。別途スロワー床置ユニットが必要です。

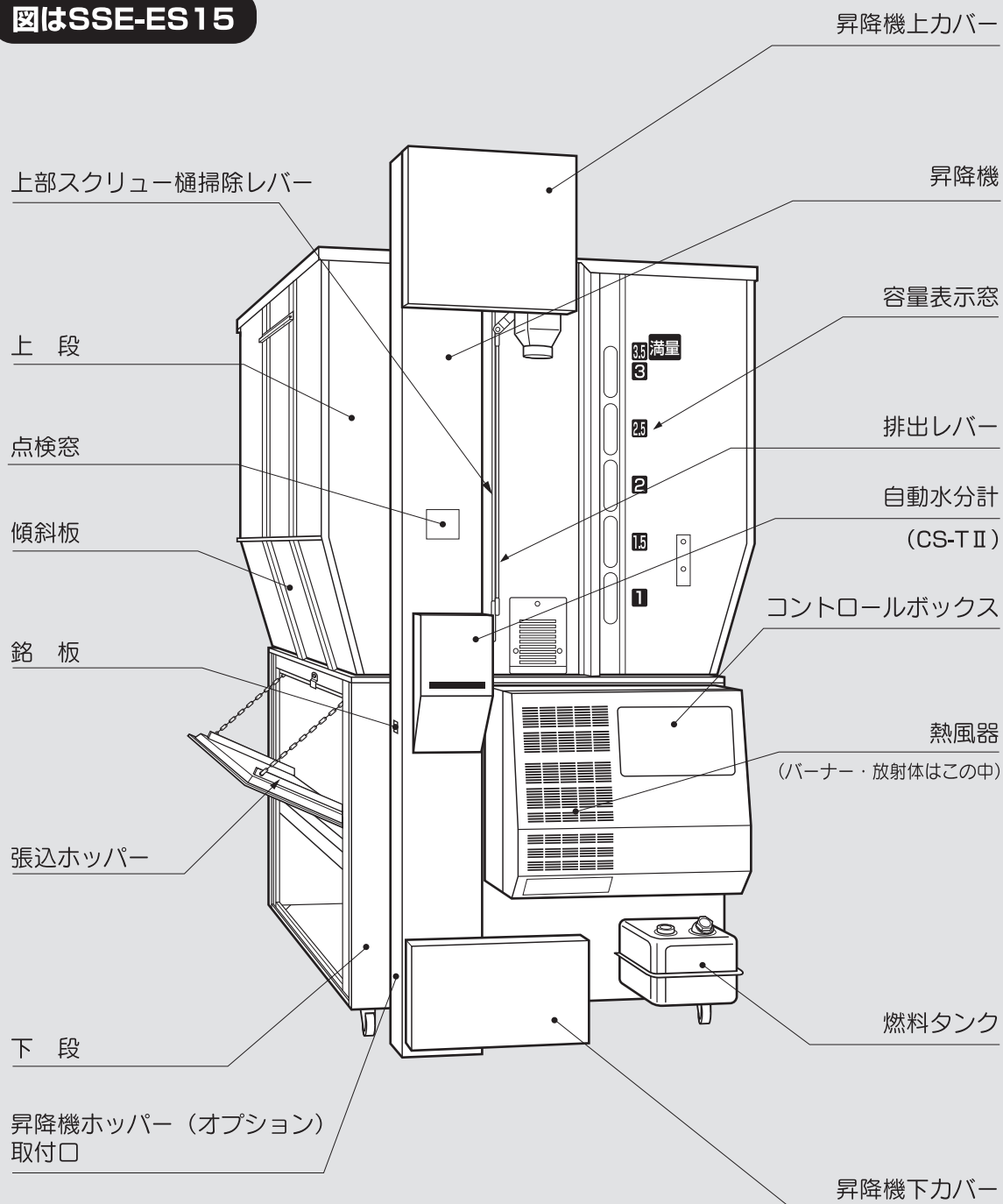
### 3.機械の仕様、構成

#### 3.2.機械の構成

機械の構成を次に示します。

##### 前 面

図はSSE-ES15



#### 後面

